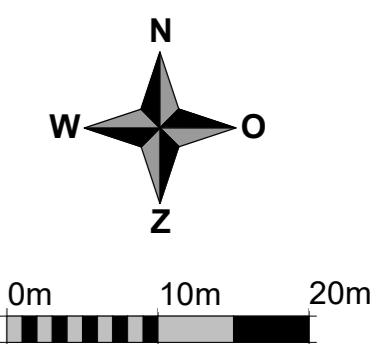


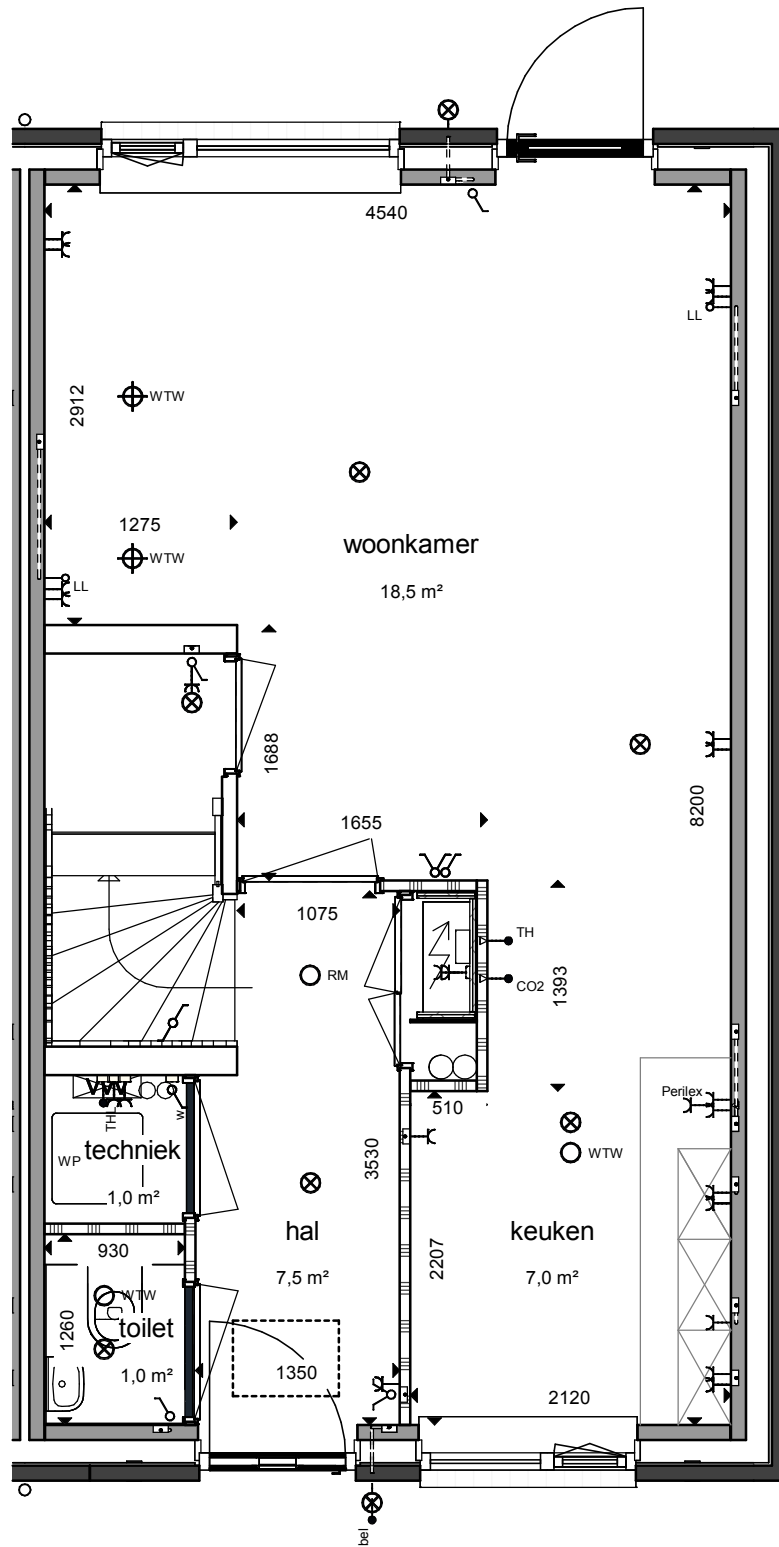


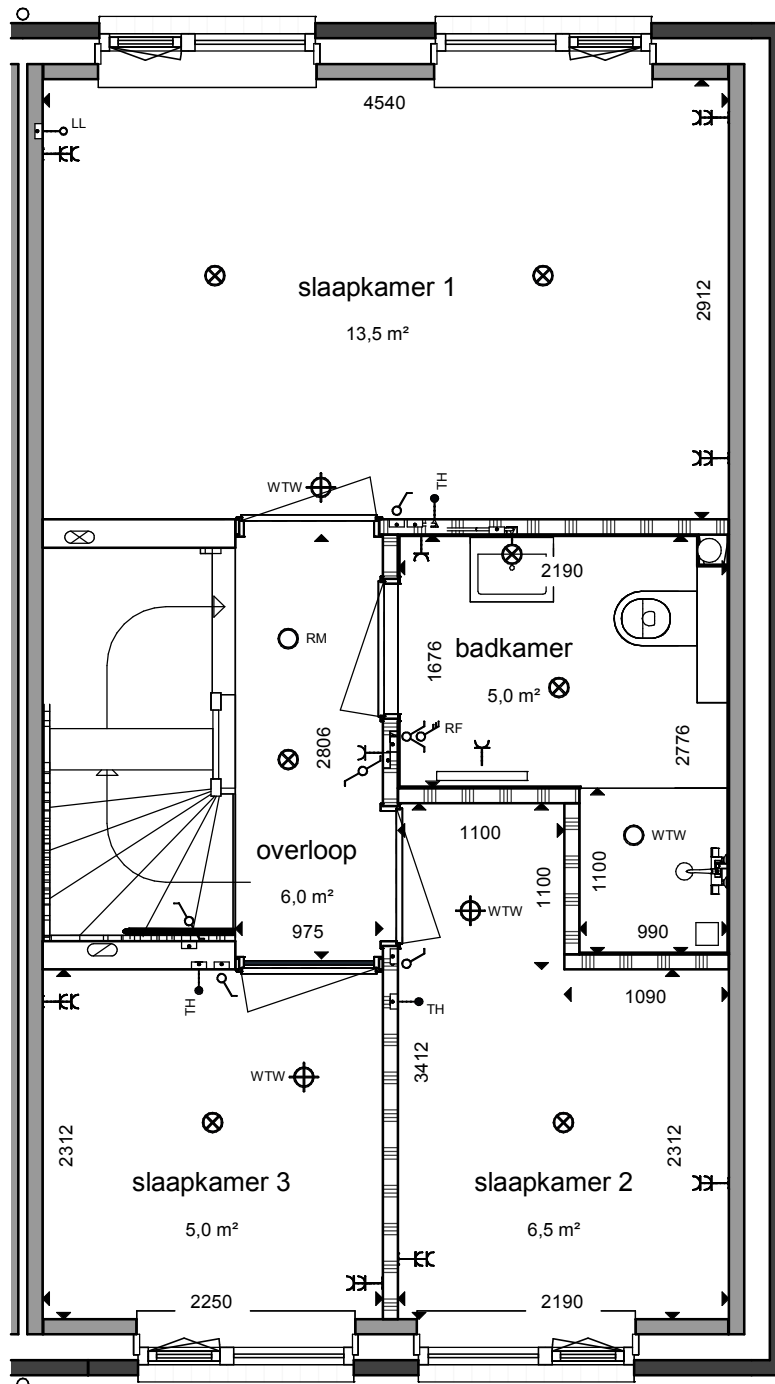
Deze situatietekening dient ter indicatie.
 Openbaar gebied betreft een voorlopige indicatie.
 Er zijn derhalve geen rechten aan te ontfemen.

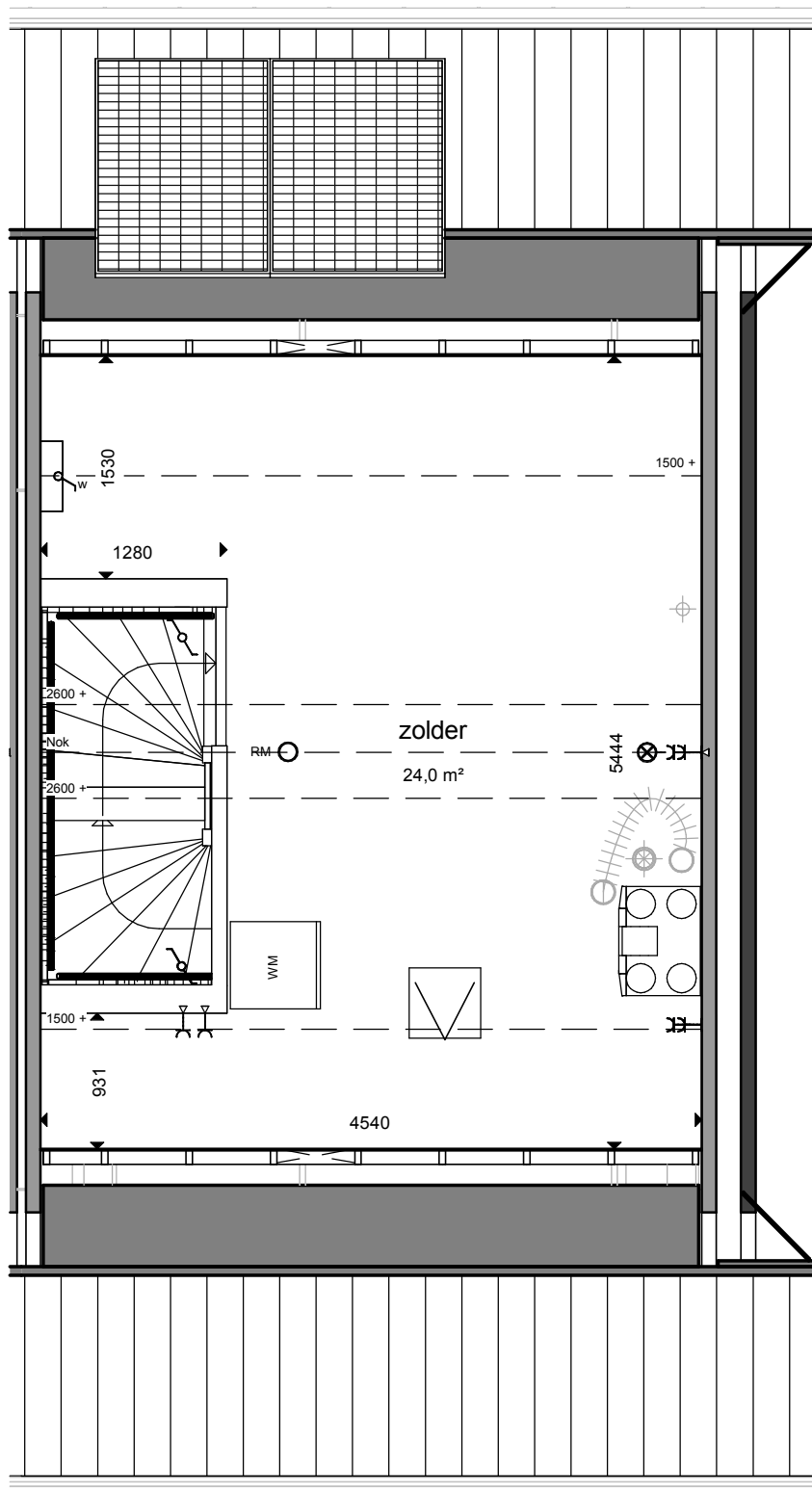


Bouwbedrijf Roosdom Tijhuis bv
 Julestraat 8
 Postbus 237 7460 AE RIJSSEN
 TELEFOON 0548 51 80 24
 TELEFAX 0548 52 03 35
 E-MAIL info@roosdomtijhuis.nl
 WEBSITE www.roosdomtijhuis.nl

project: Diverse woningen In het plan "Griseeweg" te Epe	
opdrachtgever: Triada	
onderdeel: Totale situatie huurwoningen	
ontwerp: Ir. RHJ. Velthuis	schaal: 1:500
getekend: W. Assink	tek. nr.: S-10
datum: 01-10-2025	werk nr.:
plottedatum: 1-10-2025 11:58:11	

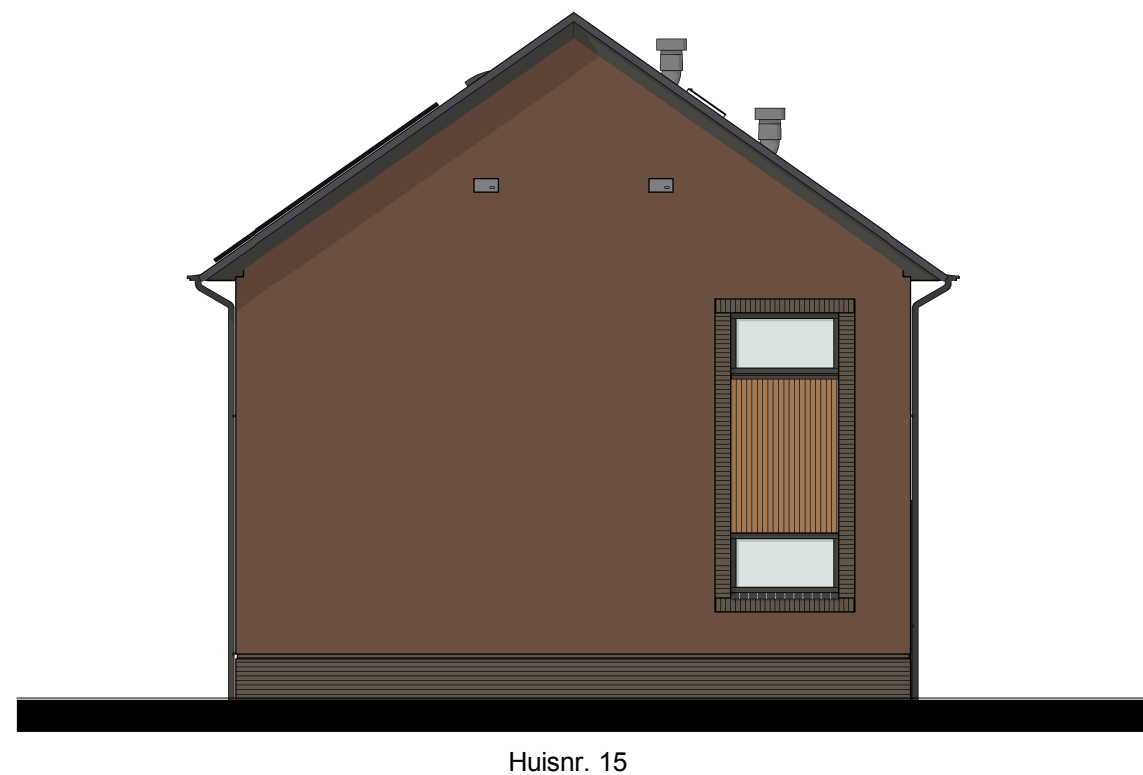








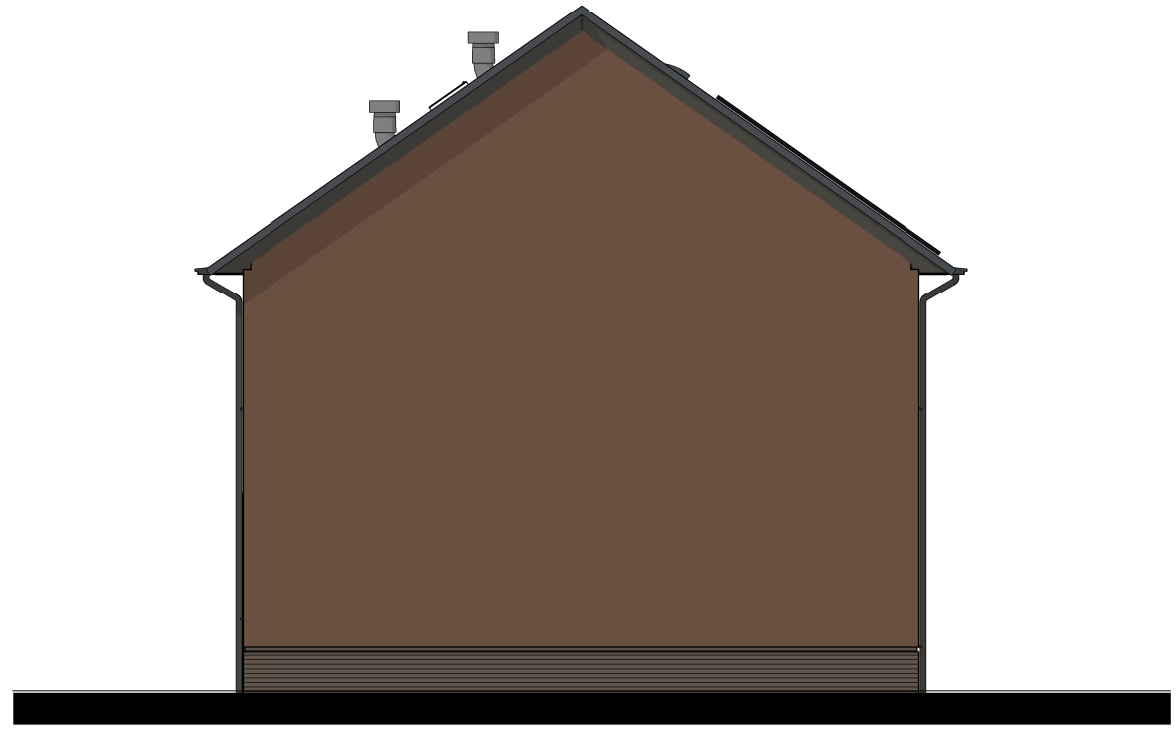
Voorgevel



Linker zijgevel



Achtergevel



Rechter zijgevel